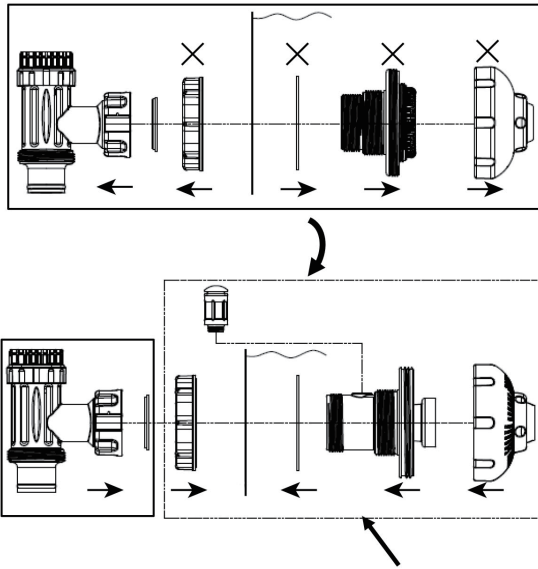


1702

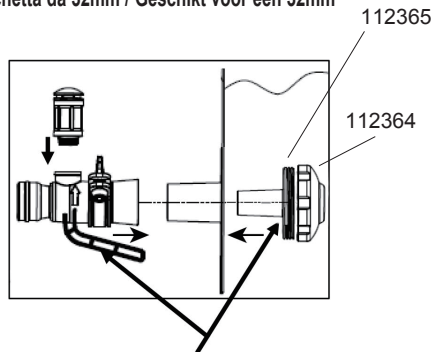
Intex Hydro Aeration Technology™ inlet fitting installation on Pool / Installation de la buse de refoulement avec oxygénation INTEX sur les piscines / Accesorio de conexión a piscinas del Sistema Intex Hydro Technology™ de aireación / Montage des "Intex Hydro Aeration Technologie" - Einlass-Anschlussstück an den Pool / Installazione della bocchetta in entrata con Tecnologia di aerazione Hydro Intex su piscine / Hydro Beluchtingstechnologie™ inlaat aansluitbaar op een zwembad

For 38 mm (1.5 in) fitting / Pour les connexions diamètre 38 mm / Ajuste para medida de 38 mm (1,5 pulgadas) / Für 38 mm - Anschlussstück / Per bocchetta da 38mm / Geschikt voor een 38mm (1.5 in) aansluiting :
pool and fitting



Intex Hydro Aeration inlet fitting

For 32 mm (1.25 in) fitting / Pour les connexions diamètre 32 mm / Ajuste para medida de 32 mm (1,25 pulgadas) / Für 32mm - Anschlussstück / Per bocchetta da 32mm / Geschikt voor een 32mm (1.25 in) aansluiting :

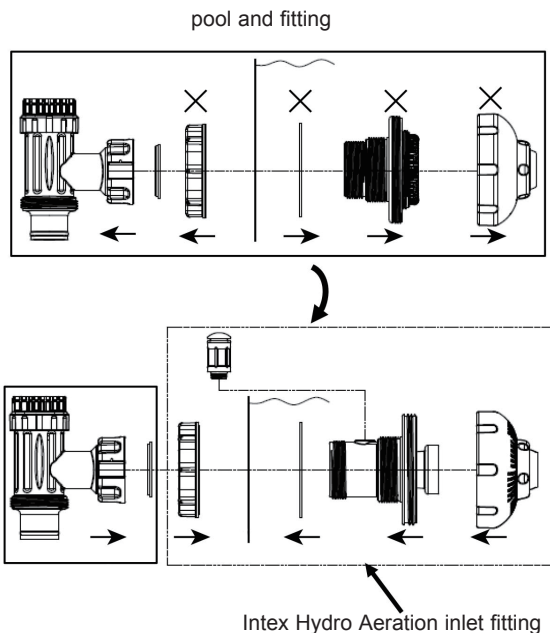


Pool + Intex Hydro Aeration inlet fitting

O encaixe da entrada da tecnologia de Hidro Aeração Intex pode ser utilizado em piscinas da / Intex Hydro Aeration Technology™ indløbsarmatur til Pool / Wlot Intex Hydro Aeration Technology™ do instalacji w basenach / Крепление насадки Hydro Aeration Technology™ от Intex на бассейн / Intex 文丘里系统用于泳池的安装说明

1702

Encaixe para 38 milímetros (1,5 in) / Til armatur på 38 mm / Do instalacji 38 mm (1,5 in) / Для отверстий 38 мм (1,5 дюйма) / 用于 38 mm (1.5 in) 装置 :



Encaixe para 32 milímetros (1,25 in) / Til armatur på 32 mm / Do instalacji 32 mm (1,25 in) / Для отверстий 32 мм (1,25 дюйма) / 用于 32 mm (1.25 in) 装置 :

