

INTEX® BENUTZERHANDBUCH SOLARPLANENAUFROLLER

338
IO

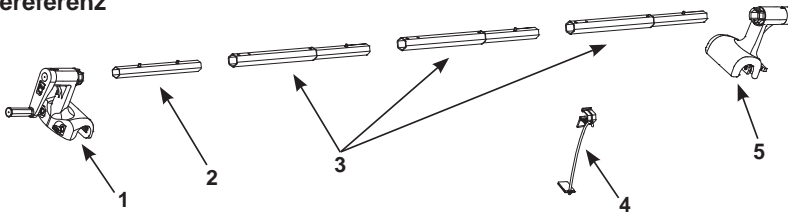
Lesen, verstehen und befolgen Sie die Anweisungen genau, bevor Sie das Produkt installieren und benutzen.

⚠️ WARNUNG

- Das Produkt darf nur von Erwachsenen auf- und abgebaut werden.
- Die Solarplane ist keine Schutzabdeckung.
- Solarplanenaufroller niemals festhalten, ziehen, schieben, darauf sitzen oder darauf abstützen.
- Stellen Sie sicher, dass alle Spanschrauben sicher befestigt und fest angezogen sind.
- Die Solarplane und die Aufrollereinheit müssen vor dem Betreten des Pools vollständig entfernt werden. Schwimmen Sie niemals in einem Pool, der zum Teil mit einer Solarplane abgedeckt ist.
- Der Solarplanenaufroller ist ausschließlich zum Entfernen der Solarplane vorgesehen und nicht dafür ausgelegt, Menschen oder sonstiges Gewicht zu tragen.
- Versuchen Sie niemals, den Aufroller zu benutzen, während Sie sich im Pool aufhalten.
- Stellen Sie stets sicher, dass sich niemand im Pool befindet, bevor Sie die Solarplane abrollen.
- Prüfen Sie regelmäßig, ob der Aufroller gut am Poolrahmen befestigt ist.
- Dieses Produkt darf nur für die im Handbuch beschriebenen Zwecke benutzt werden.

DIE NICHTBEACHTUNG DIESER WARNHINWEISE SOWIE DER MONTAGE- UND GEBRAUCHSANWEISUNGEN KÖNNEN ZU SCHWEREN VERLETZUNGEN, ERTRINKEN ODER SACHSCHÄDEN FÜHREN.

Teilreferenz



TEILENUMMER	BESCHREIBUNG	MENGE	ERSATZTEILNUMMER
1	Achse mit Kurbelgriff	1	12671
2	Aluminiumrohr A	1	12672
3	Aluminiumrohr B	3	12673
4	C-Klemme	6	12674
5	Achsenende	1	12675

HINWEIS: Die Zeichnungen sind nur für Illustrationszwecke gedacht, eventuelle Abweichungen zum Produkt können vorhanden sein. Nicht maßstabgetreu.

Wegen der Politik der kontinuierlichen Produktverbesserung behält sich INTEX das Recht vor, Daten, Erscheinungsbilder oder Updates (Produktspezifikationen) jederzeit ohne Vorankündigung zu ändern!

©2019 Intex Marketing Ltd. - Intex Development Co. Ltd. - Intex Recreation Corp.
All rights reserved/Tous droits réservés/Todos los derechos reservados/Alle Rechte vorbehalten.
Printed in China/Imprimé en Chine/Impreso en China/Gedruckt in China.

®™ Trademarks used in some countries of the world under license from®™ Marques utilisées dans certains pays sous licence de/Marcas registradas utilizadas en algunos países del mundo bajo licencia de/Warenzeichen verwendet in einigen Ländern der Welt in Lizenz von/Intex Marketing Ltd. to/a/an Intex Development Co. Ltd., G.P.O Box 28829, Hong Kong & Intex Recreation Corp., P.O. Box 1440, Long Beach, CA 90801

* Distributed in the European Union by/Distribué dans l'Union Européenne par/Distribuido en la Unión Europea por/Vertrieb in der Europäischen Union durch/Intex Trading B.V., Venneveld 9, 4705 RR Roosendaal – The Netherlands
www.intexcorp.com

INTEX®

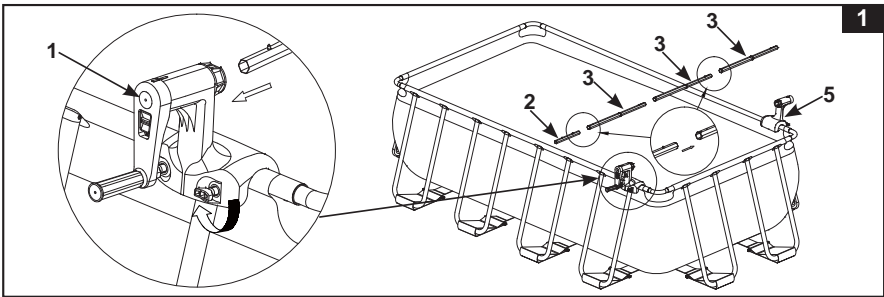
HEBEN SIE DIESE BEDIENUNGSANLEITUNG AUF

Allgemeines

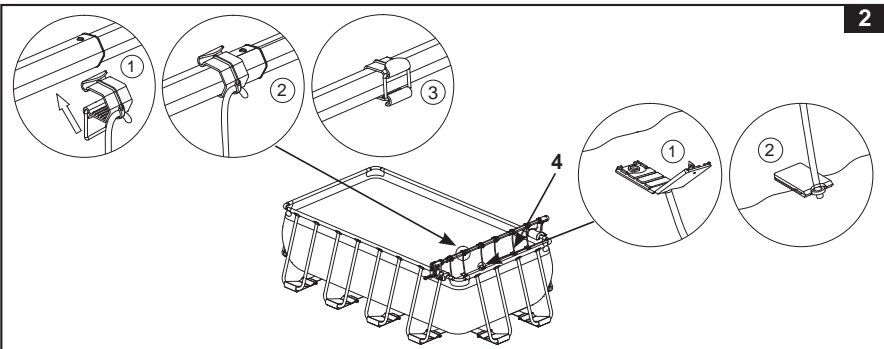
- Für die Montage ist kein Werkzeug erforderlich.
- Es sollten zwei Erwachsene die Installation und Bedienung des Solarplanaufrollers vornehmen.
- Für rechteckige Frame Pools von Intex mit einer Breite von 2,74 m bis 4,88 m (9 Zoll bis 16 Zoll).
- Stellen Sie zunächst sicher, dass der Pool aufgestellt und mit Wasser gefüllt ist und dass die Solarplane (nicht inbegriffen) mit den Blasen nach unten zeigend auf die Wasseroberfläche gelegt ist.
- Entfernen Sie den Solarplanaufroller vom Pool, bevor Sie den Pool mit einer Abdeckplane bedecken.
- Arretieren Sie stets den Kurbelgriff, bevor Sie die aufgerollte Solarplane und den Aufroller vom Pool entfernen.
- Lagern Sie das Produkt in einem Innenraum, wenn es nicht benutzt wird.

Aufbauanleitung:

1. Platzieren Sie die Achsen (**1 und 5**) an beiden Enden der langen Seiten des rechteckigen Frame Pools. Ziehen Sie die Spannschrauben manuell fest. Siehe Abb. 1.
2. Bauen Sie die Aluminiumrohre (**2 und 3**) entsprechend der Breite des Pools zusammen. Passen Sie die Gesamtlänge an und achten Sie darauf, dass die Federstifte in den jeweiligen Löchern eingerastet sind. Für kleinere Poolgrößen werden Sie wahrscheinlich nicht alle Aluminiumrohre benötigen. Stecken Sie das zusammengesetzte Aluminiumrohr in die Achsen (**1 und 5**). Siehe Abb. 1.



3. Befestigen Sie die „C“-Seite der C-Klemme (**4**) am zusammengesetzten Aluminiumrohr. Achten Sie darauf, dass die C-Klemmen (**4**) in gleichmäßigen Abständen entlang des zusammengesetzten Aluminiumrohrs angebracht sind. Befestigen Sie das Klemmende am Rand der Solarplane. Siehe Abb. 2.

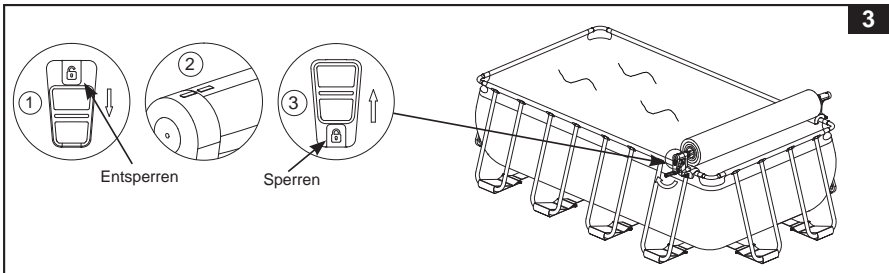


HEBEN SIE DIESE BEDIENUNGSANLEITUNG AUF

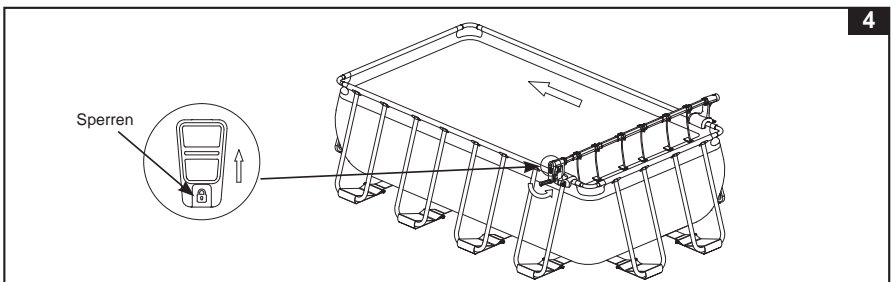
Bedienungsanleitung:

Zur Bedienung des Solarplanenaufrollers werden zwei Erwachsene benötigt, einer auf jeder Seite des Solarplanenaufrollers.

- 1. Aufrollen der Solarplane:** Lösen Sie den Kurbelgriff, indem Sie die Sperr-/Entsperrvorrichtung am Griff drücken. Drehen Sie den Griff im Uhrzeigersinn. Die Solarplane wird angehoben und über das zusammengesetzte Aluminiumrohr bewegt. Achten Sie darauf, dass die Solarplane gleichmäßig vom Pool auf das Aluminiumrohr aufgewickelt wird. Ziehen Sie die Solarplane gerade, damit sie glatt und faltenfrei während des Aufrollens bleibt. Wenn die Solarplane vollständig aufgerollt ist, richten Sie die Markierung am Kurbelgriff an der Markierung der Achse aus und arretieren Sie den Griff, indem Sie die Sperr-/Entsperrvorrichtung drücken. Siehe Abb. 3.



- 2. Ausrollen der Solarplane:** Lösen Sie den Kurbelgriff, indem Sie die Sperr-/Entsperrvorrichtung am Griff drücken. Drehen Sie den Griff gegen den Uhrzeigersinn, bis die Solarplane das Poolwasser berührt. Greifen Sie den Rand der Solarplane an beiden Seiten und gehen Sie langsam am Pool entlang zum anderen Ende. Rollen Sie jeweils 1,2 bis 1,8 m (4 bis 6 ft) der Solarplane ab. Stellen Sie sicher, dass die Solarplane auf der Wasseroberfläche aufliegt. Richten Sie die Markierung am Kurbelgriff an der Markierung der Achse aus und arretieren Sie den Griff, indem Sie die Sperr-/Entsperrvorrichtung drücken. Siehe Abb. 4.

**Wartung und Langzeitlagerung**

1. Prüfen Sie regelmäßig alle Bestandteile auf Anzeichen von Schäden und Abnutzung. Ersetzen Sie beschädigte Bestandteile sofort.
2. Wischen Sie mit einem Schwamm und klarem Wasser Erde oder Flecken ab.
3. Zerlegen Sie das Produkt, wenn die Temperatur unter 5°C (41°F) sinkt, indem Sie die oben beschriebenen Installationsschritte in umgekehrter Reihenfolge ausführen. Stellen Sie sicher, dass alle Bestandteile vollkommen trocken sind, bevor Sie diese lagern.
4. Lagern Sie das Produkt und das Zubehör an einem trocknen, temperierten Aufbewahrungsort zwischen 0° – 40°C.
5. Die Original-Verpackung kann als Aufbewahrungsbehälter verwendet werden.

HEBEN SIE DIESE BEDIENUNGSANLEITUNG AUF